

TECNOLOGIA ITALIANA
FoxWeld®

КОРУНД

МОДЕЛЬ

МЕГА

ИНСТРУКЦИЯ ПО ЭКСПЛУАТАЦИИ
маски сварщика с автоматическим светофильтром

ERC

УВАЖАЕМЫЙ ПОКУПАТЕЛЬ!

Компания «FoxWeld» выражает благодарность за Ваш выбор и гарантирует высокое качество, безупречное функционирование приобретенного Вами изделия при соблюдении правил его эксплуатации.

Описание и работа изделия.....	3
Правила безопасной эксплуатации	4
Маска Корунд «Мега» Черная	5
Регулировка оголовья, замена стёкол и светофильтра маски Корунд «Мега» Черная	6
Настройка АСФ маски Корунд «Мега» Черная	8
Маска Корунд «Мега» Красная	9
Регулировка оголовья, замена стёкол и светофильтра маски Корунд «Мега» Красная	11
Настройка АСФ маски Корунд «Мега» Красная	13
Маска Корунд «Мега» Синяя	16
Регулировка оголовья, замена стёкол и светофильтра маски Корунд «Мега» Синяя	18
Настройка АСФ маски Корунд «Мега» Синяя.....	20
Технические характеристики светофильтра	23
Настройки и обслуживание светофильтра	24
Проверка и техобслуживание	24
Диагностика неисправностей и их устранение.....	25
Текущий ремонт	26
Срок эксплуатации.....	26
Хранение и утилизация	26
Гарантийные обязательства	26

! ВНИМАНИЕ!

Перед использованием данного устройства обязательно прочтите настоящую инструкцию, содержащую описание, правила безопасности и всю необходимую информацию для правильной эксплуатации маски. Сохраняйте данную инструкцию и обращайтесь к ней при возникновении вопросов по безопасной эксплуатации, обслуживанию и хранению маски. К использованию и обслуживанию допускаются только квалифицированный и специально обученный персонал, ознакомленный с данной инструкцией. Неправильная эксплуатация может стать причиной серьезных травм. Чтобы уменьшить такой риск, внимательно прочитайте руководство пользователя.

Предприятие-изготовитель оставляет за собой право вносить изменения в конструкцию и комплектацию, не влияющие на правила и условия эксплуатации, без отражения в документации.

ОПИСАНИЕ И РАБОТА ИЗДЕЛИЯ

Сварочная маска с автоматическим светофильтром защищает глаза и лицо от вредного ультрафиолетового излучения, искр, брызг расплавленного металла при нормальных условиях сварки. Светофильтр автоматически переключается из светлого состояния в темное при зажигании дуги и возвращается в светлое состояние по окончании сварки. Перед использованием её нужно отрегулировать в соответствии с вашими индивидуальными особенностями: выбрать и установить чувствительность, время задержки светофильтра и положение оголовья.

ОСОБЕННОСТИ МАСКИ

- Лёгкий и прочный материал маски, негорючий и стойкий к излучению сварочной дуги.
- Маска соответствует современным стандартам качества DIN, ISO, EN379.
- Оптимальный размер смотрового окна обеспечивает максимум комфорта и безопасности при работе, позволяет хорошо видеть не только область сварки, но и окружающее пространство.
- 4 независимых фотодатчика мгновенно срабатывают при возникновении сварочной дуги и поддерживают закрытое состояние, даже если один из датчиков перекрывается каким-либо препятствием. Повышенная чувствительность сенсоров дает исключительную стабильность обнаружения дуги.
- Виды регулировок оголовья с мягкой налобной накладкой:
 - Изменение по высоте и диаметру (реечный механизм)
 - Установка расстояния от глаз до светофильтра (3 позиции),
 - Установка изменения угла опускания маски (5 позиций),
 - Фиксация в произвольном положении боковыми «барашками».
- Максимальная постоянная защита от невидимого УФ/ИК DIN 16 излучения дуги гарантирует защиту органов зрения даже при вышедшей из строя управляющей электронике/разряженных элементов питания (зеркальный защитный слой).

ПРАВИЛА БЕЗОПАСНОЙ ЭКСПЛУАТАЦИИ

При сварке брызги расплавленного металла разлетаются на значительное расстояние, что вызывает опасность ожога, а интенсивность световых излучений – ухудшение зрения, для этого необходимо использование сварочной маски.

Меры предосторожности при работе со сварочной маской:

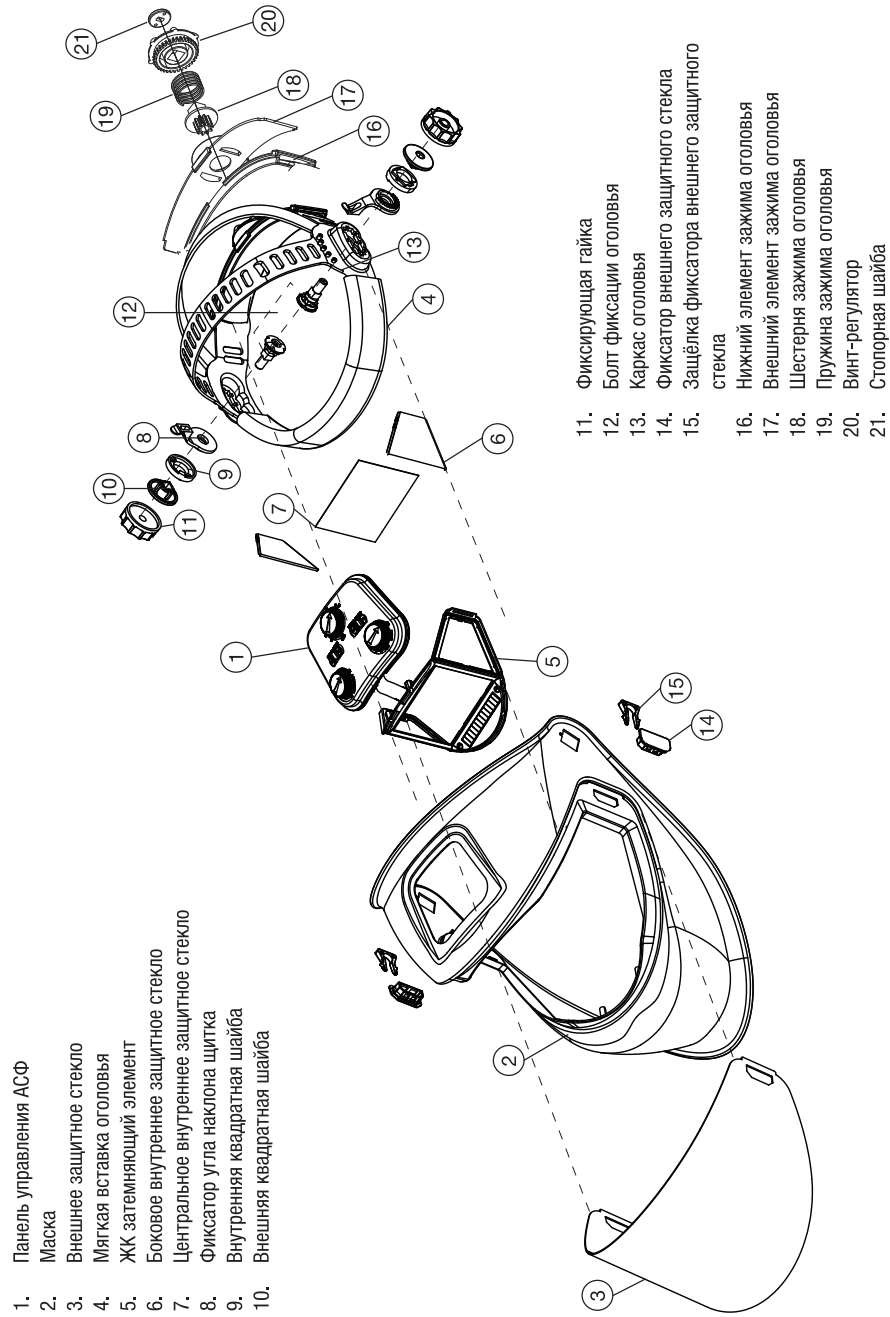
- Маска не подходит для лазерной сварки.
- Не кладите маску на горячую поверхность.
- Не разбирайте автоматический светофильтр.
- Если светофильтр не срабатывает сразу после зажигания дуги, незамедлительно прекратите использование и проведите проверку.
- Не погружайте маску в воду.
- Защищайте фильтр от контакта с жидкостью и грязью.
- Регулярно очищайте поверхность поликарбонатного стекла и при необходимости светофильтра.
- Не используйте агрессивные моющие растворы.
- Всегда держите датчики и солнечные батареи чистыми, используя для очистки ткань.
- Используйте маску сварщика с автоматическим светофильтром только для защиты глаз и лица от вредного ультрафиолетового и инфракрасного излучения, от искр и брызг при сварке.
- Данная маска не защитит от риска серьезных повреждений, вызванных кусочками шлифовального круга, камня или других шлифовальных инструментов, взрывчатых веществ, агрессивных жидкостей и т.п. При существовании риска подобных повреждений необходимо применять соответствующие меры предосторожности.
- Не используйте никакие инструменты или другие острые предметы для снятия каких-либо деталей с фильтра или маски. Подобные действия могут повредить фильтр или маску, что приведет к ее неправильной работе, и вызвать травмирование сварщика.
- Лента для закрепления маски на голове может вызвать аллергическую реакцию у людей, предрасположенных к аллергии.

! ВНИМАНИЕ!

Перед началом работы не забудьте подготовить рабочее место согласно технике безопасности и обеспечьте необходимую защиту.

Производственные условия:

- Температура окружающей среды при использовании маски должна быть в диапазоне от -5 до + 55 °С.
- Всегда сохраняйте изделие сухим и не помещайте его во влажную среду.
- Не пользуйтесь изделием в среде с большим содержанием пыли или коррозионного химического газа.



1. Панель управления АСФ
2. Маска
3. Внешнее защитное стекло
4. Мягкая вставка оголовья
5. ЖК затемняющий элемент
6. Боковое внутреннее защитное стекло
7. Центральное внутреннее защитное стекло
8. Фиксатор угла наклона щитка
9. Внутренняя квадратная шайба
10. Внешняя квадратная шайба

11. Фиксирующая гайка
12. Болт фиксации оголовья
13. Каркас оголовья
14. Фиксатор внешнего защитного стекла
15. Защёлка фиксатора внешнего защитного стекла
16. Нижний элемент зажима оголовья
17. Внешний элемент зажима оголовья
18. Шестерня зажима оголовья
19. Пружина зажима оголовья
20. Винт-регулятор
21. Стопорная шайба

Настройка реечного оголовья

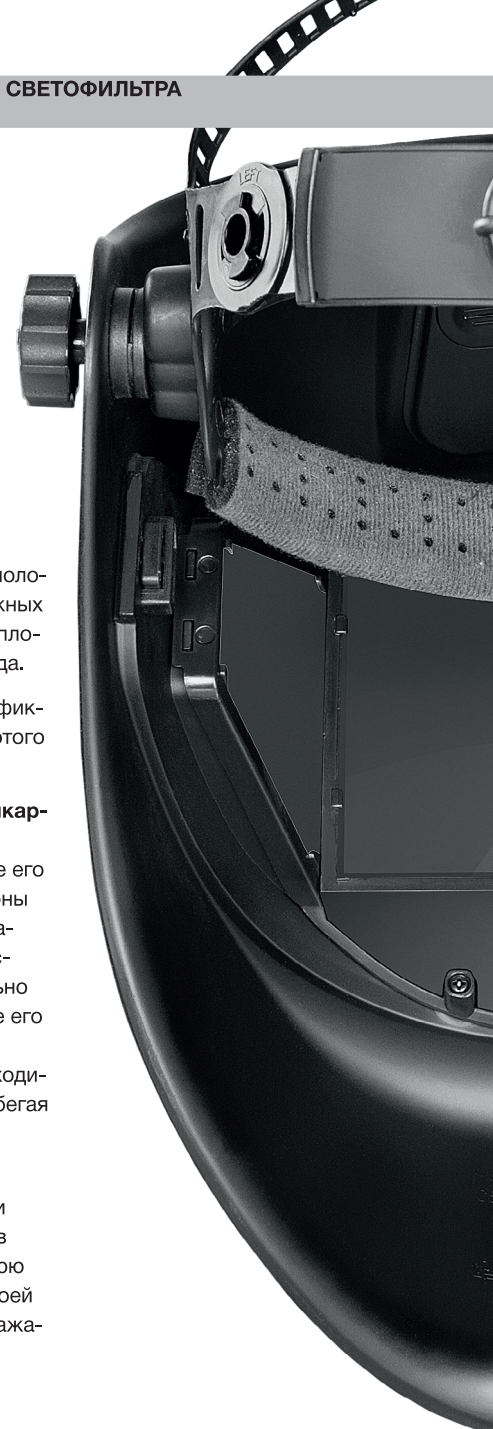
1. Верхнее крепление: перемещайте направляющие, чтобы глаза сварщика были напротив середины видимой области светофильтра.
2. Винт-регулятор (20): нажмите на регулятор и вращайте его, изменяя диаметр наголовника, добиваясь плотного прилегания к голове.
3. Настройте расстояние от глаз до светофильтра используя болт (12): выберите оптимальное положение фиксатора из трех возможных (макс./среднее/мин.).
4. Настройте угол фиксации маски, используя шайбу (8): установите наиболее комфортное положение, фиксируя ограничитель в пяти возможных позициях, стараясь добиться угла 90° между плоскостью светофильтра и направлением взгляда.
5. Помимо угла опускания данная маска может фиксироваться в любом другом положении: для этого затяните боковые «барашки» (11) до упора.

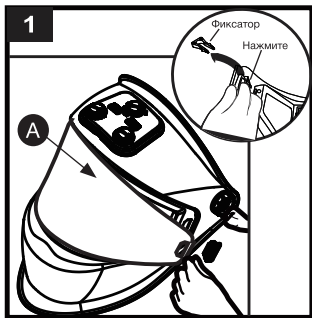
Замена внешнего и внутреннего защитных поликарбонатных стекол

Для замены внешнего защитного стекла подденьте его в углублении нижней части рамки с лицевой стороны маски, потянув на себя (будьте осторожны и внимательны, не повредите при этом светофильтр, не используйте острые предметы). Затем, предварительно удалив защитные пленки с нового стекла, вставьте его в боковые пазы, изогнув плоскость для удобства. Внутреннее защитное стекло заменяйте при необходимости, потянув за нижний край стекла на себя, избегая давления на светофильтр.

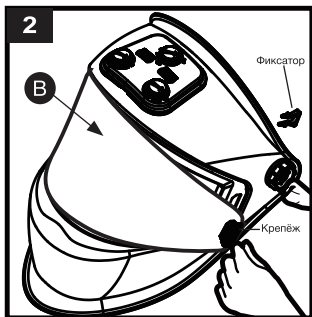
Замена светофильтра

Извлеките фиксирующую защелку в верхней части рамки, удерживающей светофильтр. Сдвинув его в направлении верхних креплений, подденьте нижнюю часть на себя. Новый светофильтр вставляется своей верхней рамкой под верхние крепления маски и нажатием до щелчка зажимается нижними защелками.

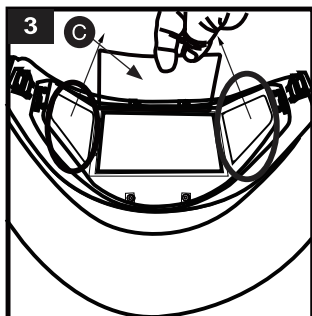




Разблокируйте фиксатор крепежа защитного стекла (А). Выньте крепёж, выньте защитное стекло (А).



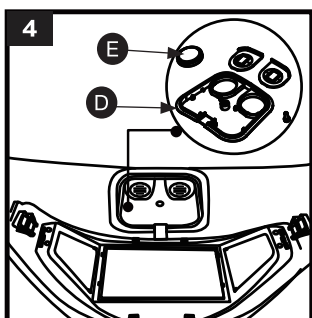
Установите новое защитное стекло (В), установите крепёж защитного стекла, установите фиксатор крепежа.



Извлеките защитное стекло (С) из фиксаторов на АСФ. Установите новое защитное стекло (С), после этого замените боковые защитные стёкла.

ВНИМАНИЕ!

Не касайтесь ЖК панелей АСФ.



Вытащите крышки батарейных отсеков, находящиеся с внутренней стороны маски (с обратной стороны панели управления (D)). Извлеките элементы питания CR2450 (E). Установите новые элементы питания в такое же положение, как и были установлены (знаком «+» во внешнюю сторону). Установите крышки батарейных отсеков на место.

ВНИМАНИЕ! Никогда не используйте элементы питания другого типа. Никогда не меняйте элементы питания по одному, только парами.

НАСТРОЙКА АСФ МАСКИ КОРУНД МЕГА ЧЕРНАЯ

ВНИМАНИЕ!

Затемнение регулируется только на центральном элементе. Боковые элементы имеют нерегулируемую степень затемнения в рабочем состоянии DIN11. Производственные условия:

- Всегда меняйте внешние и внутренние защитные стёкла при их износе.
- 1. Чувствительность**
Регулятор чувствительности настраивает начальный порог чувствительности сенсоров срабатывания затемнения. Максимальная настройка «HI»: вращение против часовой стрелки может потребоваться для сварки на не больших токах, чтобы светофильтр срабатывал вовремя при начале сварки. Минимальная настройка «Lo»: вращение по часовой стрелке может потребоваться при ярком освещении в месте проведения сварочных работ, чтобы светофильтр не реагировал на засветку сенсоров от источников, не относящихся к сварочной дуге.

- 2. Задержка открытия**
Регулятор задержки открытия устанавливает время открытия светофильтра после окончания сварки. Чтобы не травмировать глаза от яркости сварочной ванны, «MIN» - минимальное время, «MAX» - максимальное время задержки.

- 3. Переключатель диапазонов затемнения**
Режим «4-8» переводит АСФ в режим затемнения по системе DIN от 4 до 8. Режим «8-12» переводит АСФ в режим затемнения по системе DIN от 8 до 12.

- 4. Регулировка затемнения**
Регулятор затемнения позволяет плавно регулировать степень затемнения в диапазоне, выбранном «переключателем диапазонов». Против часовой стрелки увеличивается затемнение, по часовой уменьшается.

- 5. Режим сварка/шлифовка**
Переключатель сварка/шлифовка позволяет отключать АСФ (светофильтр затемняться не будет) при переводе в режим «шлифовка» (GRIND), для использования маски как защитного щитка при резке, шлифовке и т.д. Режим сварка (WELD) активирует работу светофильтра, светофильтр будет затемняться при начале сварки.

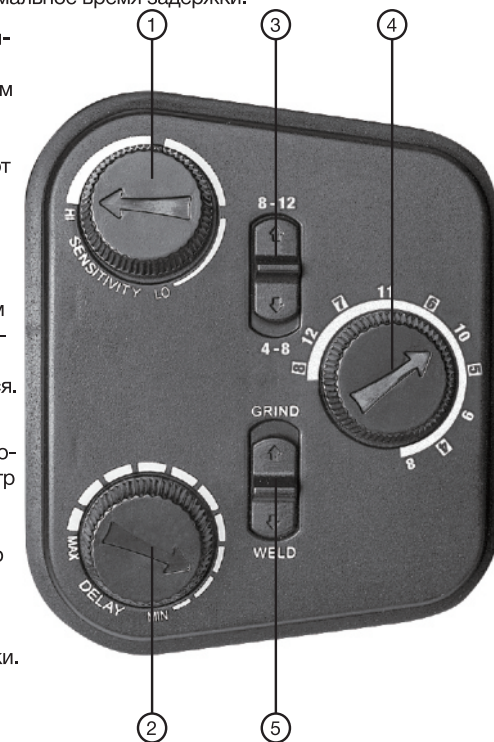
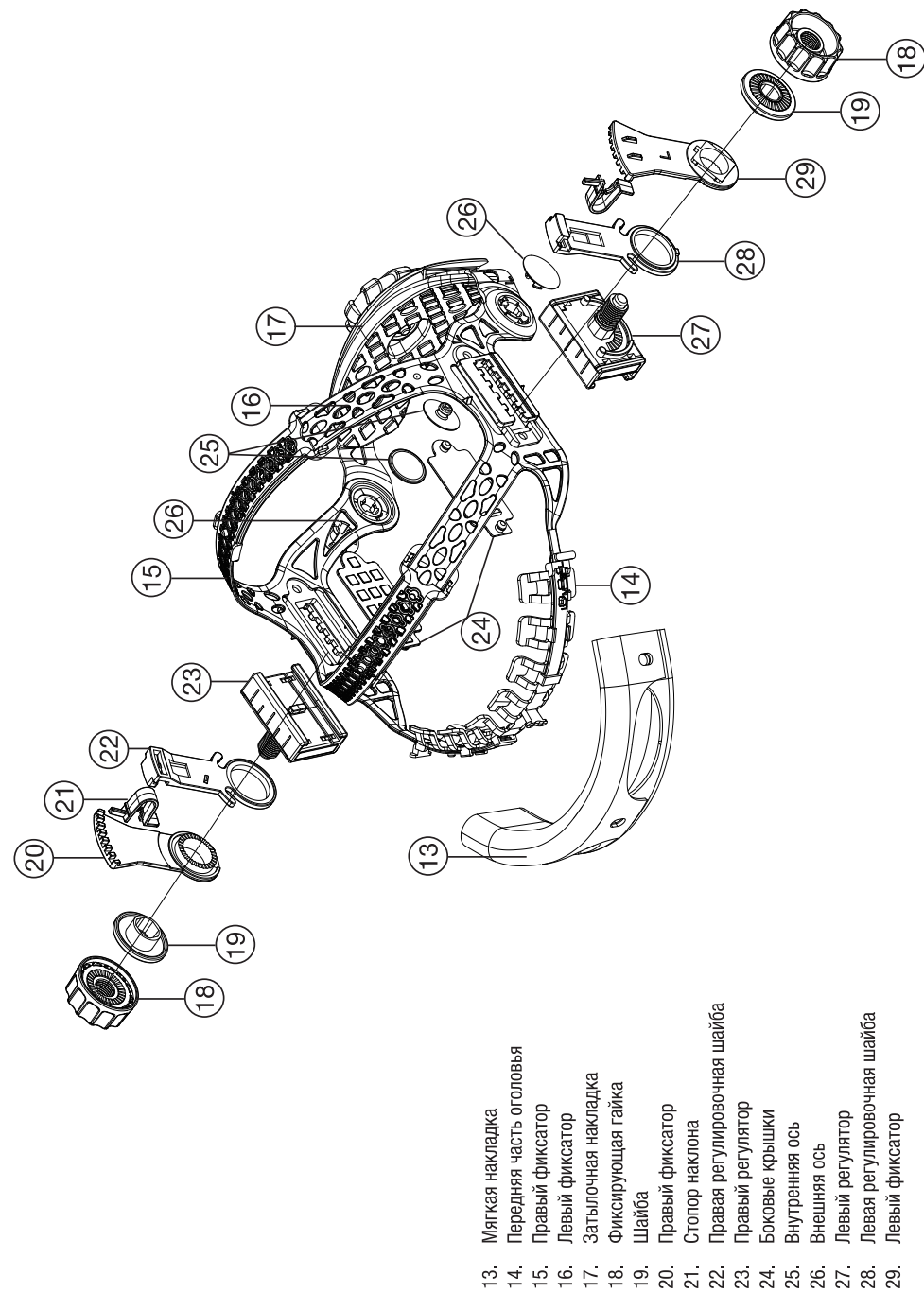
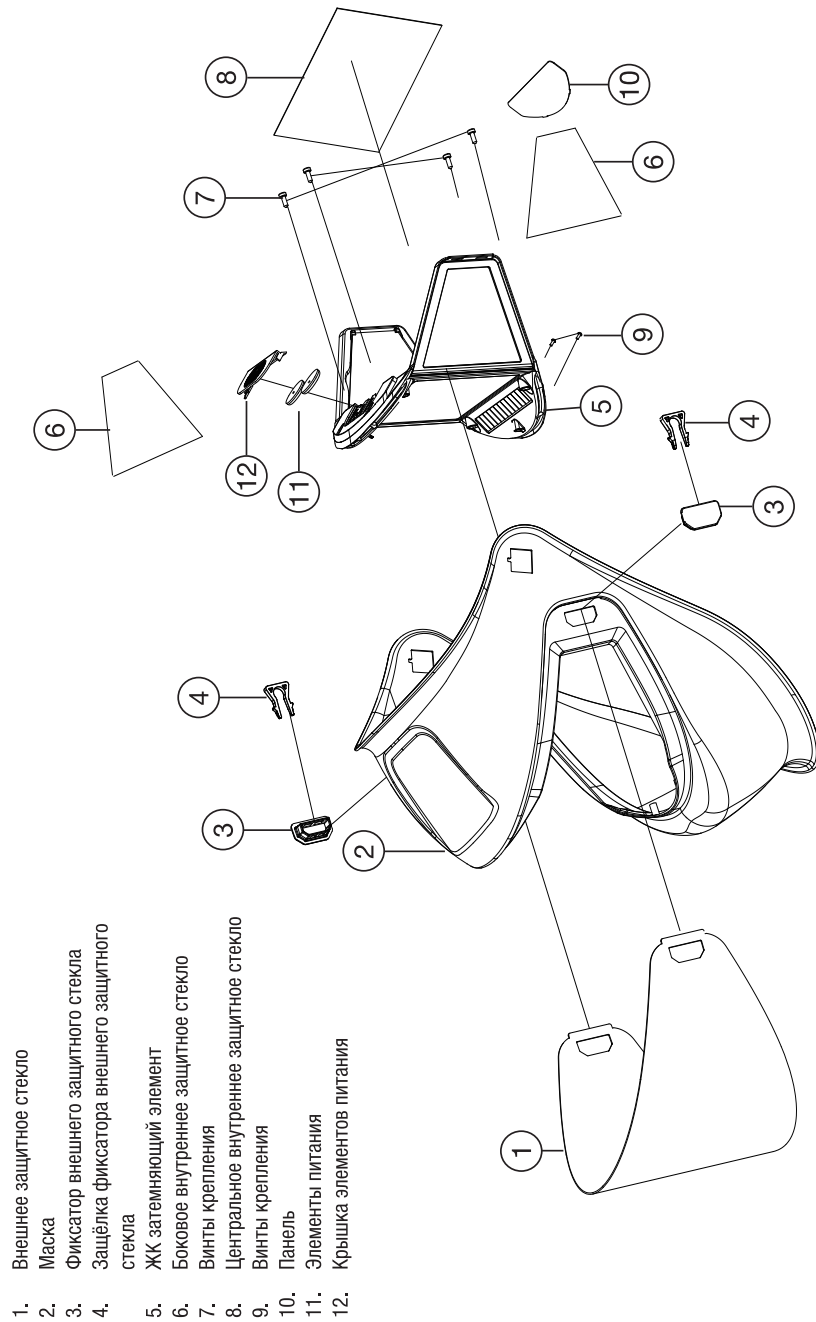


СХЕМА СБОРКИ МАСКИ КОРУНД МЕГА КРАСНАЯ





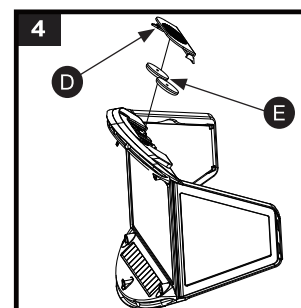
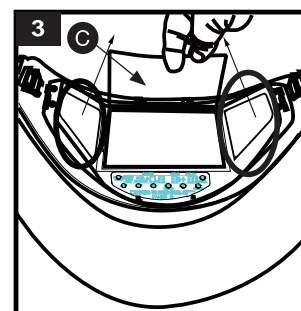
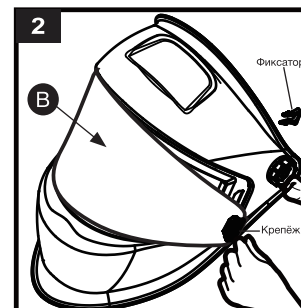
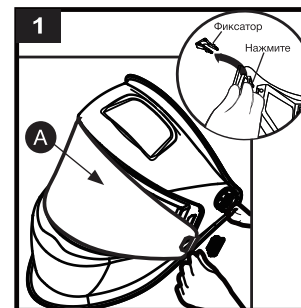
Настройка реечного оголовья

1. Верхнее крепление: перемещайте направляющие, чтобы глаза сварщика были напротив середины видимой области светофильтра (15,16).
2. Винт-регулятор (17): нажмите на регулятор и вращайте его, изменяя диаметр наголовника, добиваясь плотного прилегания к голове.
3. Настройте расстояние от глаз до светофильтра используя фиксаторы (23,27): выберите оптимальное положение фиксатора.
4. Настройте угол фиксации маски, используя шайбу (20,29): установите наиболее комфортное положение, фиксируя ограничитель в пяти возможных позициях, стараясь добиться угла 90° между плоскостью светофильтра и направлением взгляда.
5. Помимо угла опускания данная маска может фиксироваться в любом другом положении: для этого затяните боковые «барашки» (18) до упора.

Замена внешнего и внутреннего защитных поликарбонатных стекол

Для замены внешнего защитного стекла подденьте его в углублении нижней части рамки с лицевой стороны маски, потянув на себя (будьте осторожны и внимательны, не повредите при этом светофильтр, не используйте острые предметы). Затем, предварительно удалив защитные пленки с нового стекла, вставьте его в боковые пазы, изогнув плоскость для удобства.

Внутреннее защитное стекло заменяйте при необходимости, потянув за нижний край стекла на себя, избегая давления на светофильтр.



Разблокируйте фиксатор крепежа защитного стекла (А). Выньте крепёж, выньте защитное стекло (А).

Установите новое защитное стекло (В), установите крепёж защитного стекла, установите фиксатор крепежа.

Извлеките защитное стекло (С) из фиксаторов на АСФ. Установите новое защитное стекло (С), после этого замените боковые защитные стёкла.

ВНИМАНИЕ!

Не касайтесь ЖК панелей АСФ.

Для замены батарей, снимите крышку батарей (D), находящуюся над центральным элементом светофильтра. Извлеките элементы питания CR 2032(E). Установите новые элементы питания в такое же положение, как и были установлены (знаком «+» во внешнюю сторону). Установите крышки батарейных отсеков на место.

ВНИМАНИЕ! Никогда не используйте элементы питания другого типа. Никогда не меняйте элементы питания по одному, только парами.

ВНИМАНИЕ!

Затемнение регулируется только на центральном элементе. Боковые элементы имеют нерегулируемую степень затемнения в рабочем состоянии DIN11.

Всегда меняйте внешние и внутренние защитные стёкла при их износе.

ВСЕГДА ВЫКЛЮЧАЙТЕ СВЕТОФИЛЬТР ДЛЯ ЭКОНОМИИ ЗАРЯДА ЭЛЕМЕНТОВ ПИТАНИЯ.

Если маской не пользоваться более 45 минут, после последней сварки, светофильтр выключится автоматически.

Включение и выключение светофильтра

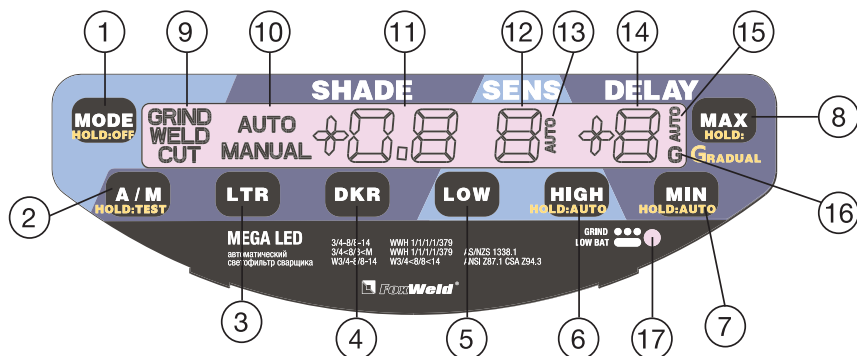
Для включения нажмите любую кнопку.

Для отключения нажмите и удерживайте более 1,5 сек. кнопку «MODE».

Режим ожидания

Если интенсивность освещения на сенсорах будет ниже 10 lx (единица измерения освещённости), то светофильтр перейдёт в режим ожидания, для включения вынесите маску на свет или нажмите любую кнопку.

После выхода светофильтра из режима ожидания светофильтру может потребоваться 10 секунд для возобновления нормальной работы.



Органы управления.

- Кнопка MODE (1) – переключает режимы работы АСФ**
Однократное нажатие переключает последовательно режимы работы светофильтра, GRIND (Шлифовка) – Weld (Сварка) – CUT (резка).
Нажатие более 1,5 сек. выключает светофильтр, для экономии заряда батарей. Включить светофильтр можно нажав на любую кнопку.
- Кнопка А/М (2) – автоматический/ручной режим настройки затемнения «SHADE»**
Однократное нажатие переключает режимы настроек затемнения:
«AUTO» - светофильтр автоматически подбирает степень затемнения для данной яркости. Кнопками «LKR» (3) и «DKR» (4) можно изменить автоматическую степень затем-

нения от -2 до +2 единиц. «-2» - светлее, «+2» темнее, активен только в режиме сварка «WELD».

«MANUAL» - можно установить степень затемнения вручную от 8 DIN до 14 DIN, «LKR» (3) - уменьшает степень затемнения, «DKR» (4) - увеличивает степень затемнения.

Нажатие более 1,5 сек и удержание, включает проверку работы режимов светофильтра.

- Кнопка «LTR» (3) - уменьшение степени затемнения «SHADE».**
Однократное нажатие последовательно уменьшает затемнение на 1 единицу.
Нажатие более 1,5 сек и удержание, быстро уменьшает степень затемнения.
- Кнопка «DKR» (4) - увеличение степени затемнения «SHADE»**
Однократное нажатие последовательно увеличивает затемнение на 1 единицу.
Нажатие более 1,5 сек и удержание, быстро увеличивает степень затемнения.
- Кнопка «LOW» (5) – уменьшение чувствительности «SENS»**
В режиме СВАПКА (WELD) и РЕЗКА (CUT), однократное нажатие последовательно уменьшает чувствительность от 7 до 0, на 1 единицу.
- Кнопка «HIGH» (6) – увеличение чувствительности «SENS»**
В режиме СВАПКА (WELD) и РЕЗКА (CUT), однократное нажатие последовательно увеличивает чувствительность от 0 до 7 на 1 единицу.
Нажатие более 1,5 сек., включает и отключает автоматический режим чувствительности, рядом с индикацией «SENS» появляется надпись «AUTO».
- Кнопка «MIN» (7) – уменьшение задержки открытия светофильтра «DELAY»**
В режиме СВАПКА (WELD), однократное нажатие последовательно уменьшает задержку открытия светофильтра от 9 до 0 на 1 единицу.
В режиме СВАПКА (WELD), нажатие более 1,5 сек., включает и отключает автоматический режим чувствительности задержку открытия светофильтра, рядом с индикацией «DELAY» появляется надпись «AUTO».
- Кнопка «MAX» (8) – увеличение задержки открытия светофильтра «DELAY»**
В режиме СВАПКА (WELD), однократное нажатие последовательно увеличивает задержку открытия светофильтра от -9 до +9 на 1 единицу.
В режиме СВАПКА (WELD), нажатие более 1,5 сек., включает и отключает плавное открытие светофильтра, рядом с индикацией «DELAY» появляется надпись «G».

ИНДИКАЦИЯ НА LCD ДИСПЛЕЕ

- Индикация режимов работы светофильтра:**
Режим (GRIND) - «шлифовка» позволяет отключать АСФ (светофильтр затемняется не будет для использования маски как защитного щитка при резке, шлифовке и т.д.
Режим (WELD) – «сварка» активирует работу светофильтра со степенью затемнения от 8DIN до 14DIN, светофильтр будет затемняться при начале сварки.
Режим (CUT) – «резка» активирует работу светофильтра со степенью затемнения от 4DIN до 8DIN, для работы при воздушноплазменной резке, газовой резке и т.д. Светофильтр будет затемняться при начале резки.
- Индикация режимов затемнения ручной или автоматический.**

11. **Индикация степени затемнения «SHADE»**
12. **Индикация значения чувствительности «SENS»**
 Настраивает начальный порог чувствительности сенсоров срабатывания затемнения.
 - Максимальная настройка «7» может потребоваться для сварки на небольших токах, чтобы светофильтр срабатывал вовремя при начале сварки.
 - Минимальная настройка «0» может потребоваться при ярком освещении в месте проведения сварочных работ, чтобы светофильтр не реагировал на другие источники, не относящихся к сварочной дуге.
13. **Индикация включения автоматического режима чувствительности «SENS»**
14. **Индикация значения задержки открытия светофильтра**
 Задержка открытия устанавливает время открытия светофильтра после окончания сварки. Чтобы не травмировать глаза от яркости сварочной ванны.
15. **Индикация включения автоматического режима задержки открытия «DELAY»**
16. **Индикация включения режима плавного режима открытия светофильтра**
17. **Индикация светодиода красного цвета**
 Горит постоянно – сели элементы питания, требуется заменить.
 Моргает – включен режим шлифовка «GRIND».

МАСКА КОРУНД МЕГА СИНЯЯ

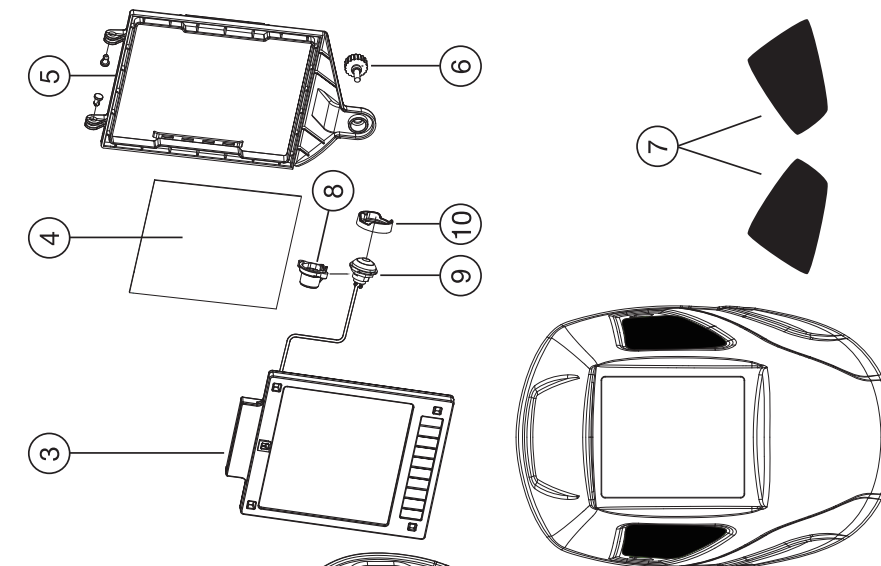
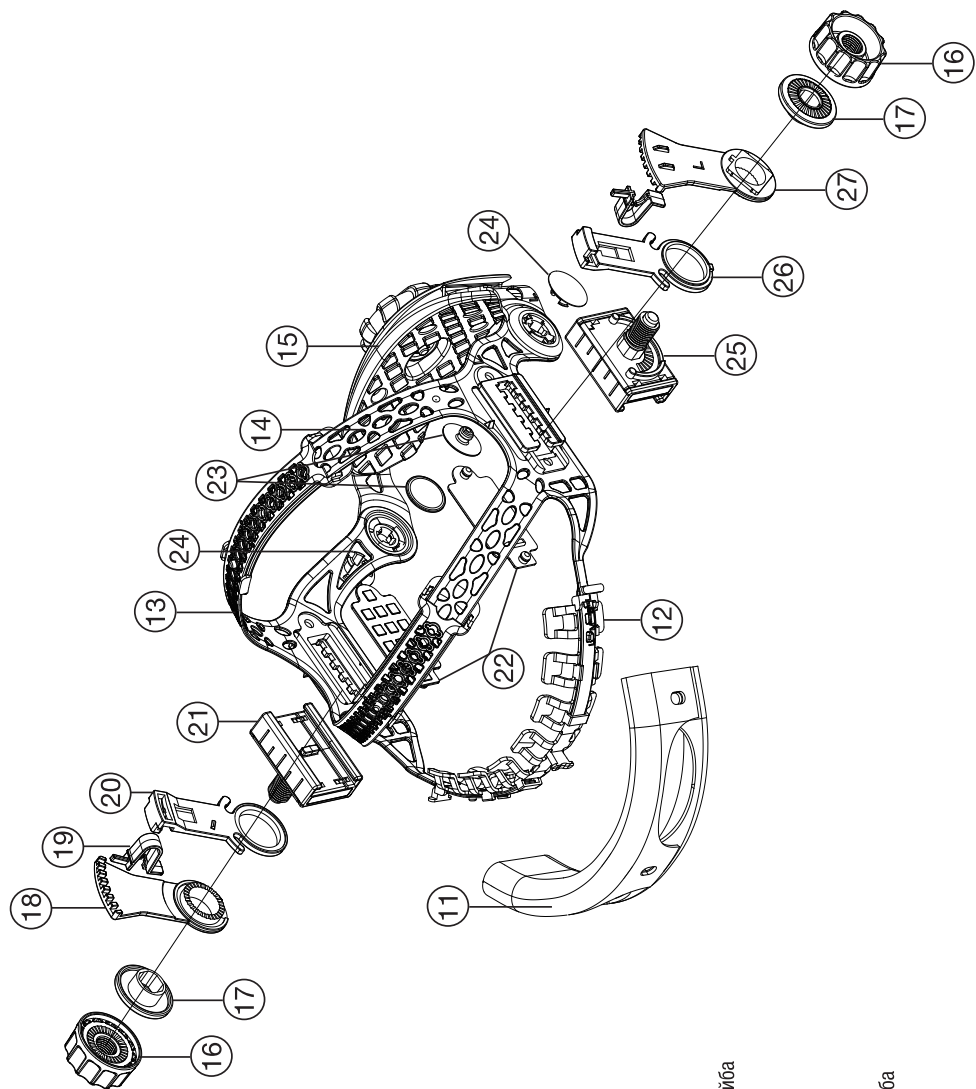


СХЕМА СБОРКИ МАСКИ КОРУНД МЕГА СИНЯЯ

1. Защитное стекло
2. Маска
3. Светофильтр (АСФ)
4. Внутреннее защитное стекло
5. Рамка фиксации АСФ
6. Болт фиксации рамки
7. Боковые тёмные защитные стёкла
8. Передняя крышка кнопки шлифовки
9. Кнопка шлифовки
10. Внешняя крышка кнопки шлифовки



- 11. Мягкая накладка
- 12. Передняя часть оголовья
- 13. Правый фиксатор
- 14. Левый фиксатор
- 15. Затылочная накладка
- 16. Фиксирующая гайка
- 17. Шайба
- 18. Правый фиксатор
- 19. Стопор наклона
- 20. Правая регулировочная шайба
- 21. Правый регулятор
- 22. Боковые крышки
- 23. Внутренняя ось
- 24. Внешняя ось
- 25. Левый регулятор
- 26. Левая регулировочная шайба
- 27. Левый фиксатор

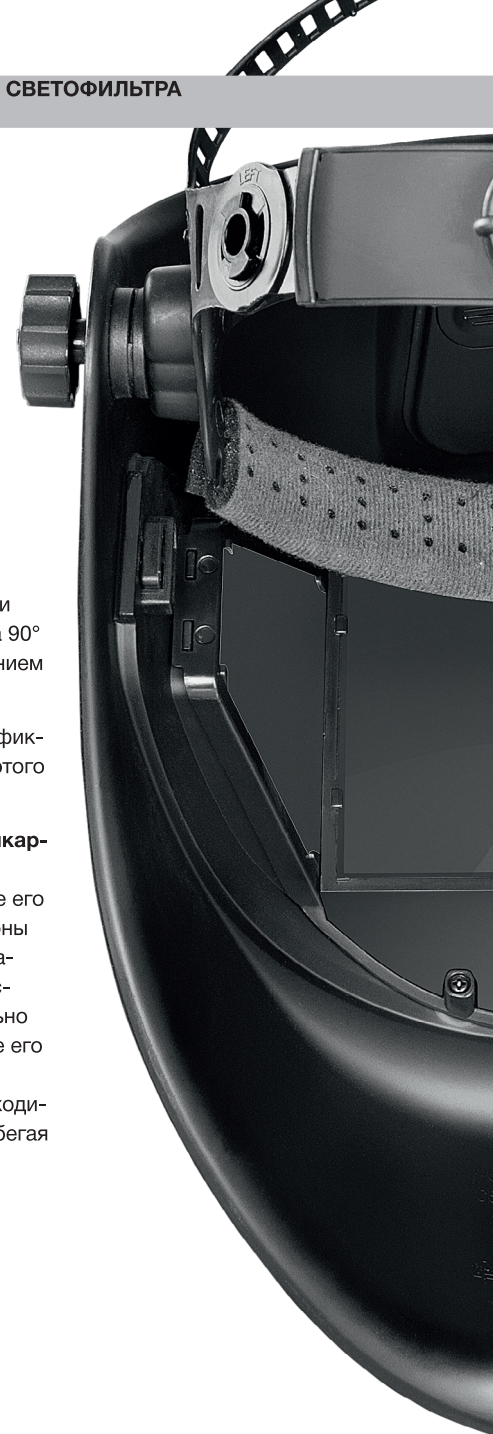
РЕГУЛИРОВКА ОГОЛОВЬЯ, ЗАМЕНА СТЕКОЛ И СВЕТОФИЛЬТРА МАСКИ КОРУНД МЕГА СИНЯЯ

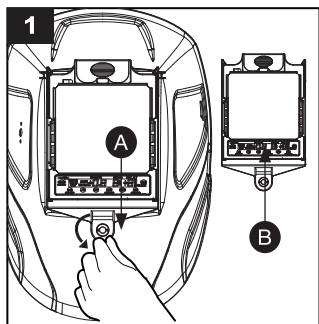
Настройка речного оголовья

1. Верхнее крепление: перемещайте направляющие (10,11), чтобы глаза сварщика были напротив середины видимой области светофильтра.
2. Винт-регулятор (12): нажмите на регулятор и вращайте его, изменяя диаметр наголовника, добиваясь плотного прилегания к голове.
3. Настройте расстояние от глаз до светофильтра используя фиксаторы (18,22): выберите оптимальное положение фиксатора.
4. Настройте угол фиксации маски, используя шайбу (17,23): установите наиболее комфортное положение, фиксируя ограничитель в пяти возможных позициях, стараясь добиться угла 90° между плоскостью светофильтра и направлением взгляда.
5. Помимо угла опускания данная маска может фиксироваться в любом другом положении: для этого затяните боковые «барашки» (13) до упора.

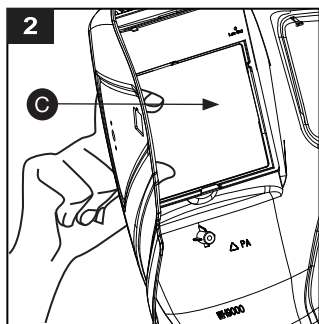
Замена внешнего и внутреннего защитных поликарбонатных стекол

Для замены внешнего защитного стекла подденьте его в углублении нижней части рамки с лицевой стороны маски, потянув на себя (будьте осторожны и внимательны, не повредите при этом светофильтр, не используйте острые предметы). Затем, предварительно удалив защитные пленки с нового стекла, вставьте его в боковые пазы, изогнув плоскость для удобства. Внутреннее защитное стекло заменяйте при необходимости, потянув за нижний край стекла на себя, избегая давления на светофильтр.

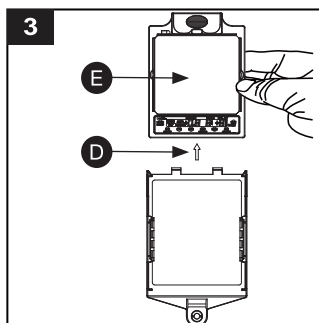




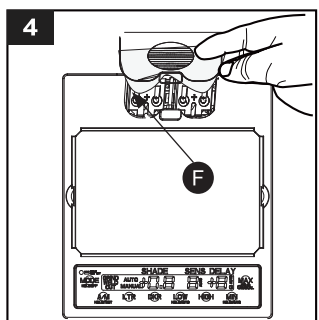
Открутите гайку (А), снимите рамку и вытащите АСФ



Извлеките старое внешнее защитное стекло (С) и установите новое.

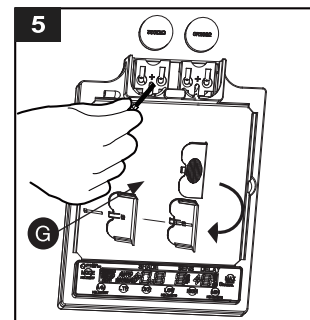


Извлеките АСФ (Е) из рамки (D) и замените внутреннее защитное стекло.

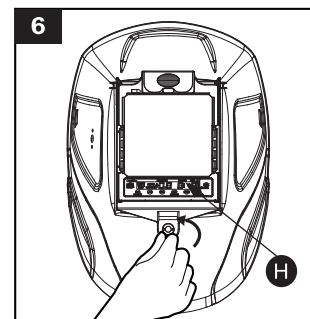


Для замены батарей, снимите крышку батарей (F), находящуюся над центральным элементом светофильтра.

ВНИМАНИЕ! Никогда не используйте элементы питания другого типа. Никогда не меняйте элементы питания по одному, только парами.



Извлеките батареи CR2032 используя приспособление (G) находящееся на обратной части крышки батарей. Обратите внимание на полярность установки батарей.



Установите на место АСФ и закрепите рамку гайкой (H)

НАСТРОЙКА АСФ МАСКИ КОРУНД МЕГА СИНЯЯ

ВНИМАНИЕ!

Затемнение регулируется только на центральном элементе. Боковые элементы имеют нерегулируемую степень затемнения в рабочем состоянии DIN11. Всегда меняйте внешние и внутренние защитные стёкла при их износе.

ВСЕГДА ВЫКЛЮЧАЙТЕ СВЕТОФИЛЬТР ДЛЯ ЭКОНОМИИ ЗАРЯДА ЭЛЕМЕНТОВ ПИТАНИЯ.

Если маской не пользоваться более 45 минут, после последней сварки, светофильтр выключится автоматически.

Включение и выключение светофильтра

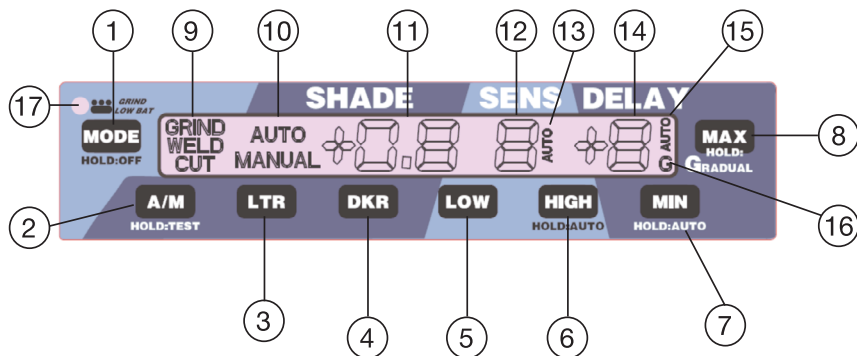
Для включения нажмите любую кнопку.

Для отключения нажмите и удерживайте более 1,5 сек. кнопку «MODE».

Режим ожидания

Если интенсивность освещения на сенсорах будет ниже 10 lx (единица измерения освещённости), то светофильтр перейдёт в режим ожидания, для включения вынесите маску на свет или нажмите любую кнопку.

После выхода светофильтра из режима ожидания светофильтру может потребоваться 10 секунд для возобновления нормальной работы.



Органы управления.

1. **Кнопка MODE (1) – переключает режимы работы АСФ**
Однократное нажатие переключает последовательно режимы работы светофильтра, GRIND (Шлифовка) – Weld (Сварка) – CUT (резка).
Нажатие более 1,5 сек. выключает светофильтр, для экономии заряда батарей. Включить светофильтр можно нажав на любую кнопку.
2. **Кнопка A/M (2) – автоматический/ручной режим настройки затемнения «SHADE»**
Однократное нажатие переключает режимы настроек затемнения:
«AUTO» - светофильтр автоматически подбирает степень затемнения для данной яркости. Кнопками «LKR» (3) и «DKR» (4) можно изменить автоматическую степень затемнения от -2 до +2 единиц. «-2» - светлее, «+2» темнее, активен только в режиме сварка «WELD».
«MANUAL» - можно установить степень затемнения вручную от 8 DIN до 14 DIN, «LKR» (3) - уменьшает степень затемнения, «DKR» (4) - увеличивает степень затемнения.
Нажатие более 1,5 сек и удержание, включает проверку работы режимов светофильтра.
3. **Кнопка «LTR» (3) - уменьшение степени затемнения «SHADE».**
Однократное нажатие последовательно уменьшает затемнение на 1 единицу.
Нажатие более 1,5 сек и удержание, быстро уменьшает степень затемнения.
4. **Кнопка «DKR» (4) - увеличение степени затемнения «SHADE»**
Однократное нажатие последовательно увеличивает затемнение на 1 единицу.
Нажатие более 1,5 сек и удержание, быстро увеличивает степень затемнения.
5. **Кнопка «LOW» (5) – уменьшение чувствительности «SENS»**
В режиме СВАПКА (WELD) и РЕЗКА (CUT), однократное нажатие последовательно уменьшает чувствительность от 7 до 0, на 1 единицу.
6. **Кнопка «HIGH» (6) – увеличение чувствительности «SENS»**
В режиме СВАПКА (WELD) и РЕЗКА (CUT), однократное нажатие последовательно увеличивает чувствительность от 0 до 7 на 1 единицу.
Нажатие более 1,5 сек., включает и отключает автоматический режим чувствительности, рядом с индикацией «SENS» появляется надпись «AUTO».

7. **Кнопка «MIN» (7) – уменьшение задержки открытия светофильтра «DELAY»**
В режиме СВАПКА (WELD), однократное нажатие последовательно уменьшает задержку открытия светофильтра от 9 до 0 на 1 единицу.
В режиме СВАПКА (WELD), нажатие более 1,5 сек., включает и отключает автоматический режим чувствительности задержку открытия светофильтра, рядом с индикацией «DELAY» появляется надпись «AUTO».
8. **Кнопка «MAX» (8) – увеличение задержки открытия светофильтра «DELAY»**
В режиме СВАПКА (WELD), однократное нажатие последовательно увеличивает задержку открытия светофильтра от -9 до +9 на 1 единицу.
В режиме СВАПКА (WELD), нажатие более 1,5 сек., включает и отключает плавное открытие светофильтра, рядом с индикацией «DELAY» появляется надпись «G».

ИНДИКАЦИЯ НА LCD ДИСПЛЕЕ

9. **Индикация режимов работы светофильтра:**
Режим (GRIND) - «шлифовка» позволяет отключать АСФ (светофильтр затемняется не будет для использования маски как защитного щитка при резке, шлифовке и т.д.
Режим (WELD) – «сварка» активирует работу светофильтра со степенью затемнения от 8DIN до 14DIN, светофильтр будет затемняться при начале сварки.
Режим (CUT) – «резка» активирует работу светофильтра со степенью затемнения от 4DIN до 8DIN, для работы при воздушноплазменной резке, газовой резке и т.д. Светофильтр будет затемняться при начале резки.
10. **Индикация режимов затемнения ручной или автоматический.**
11. **Индикация степени затемнения «SHADE»**
12. **Индикация значения чувствительности «SENS»**
Настраивает начальный порог чувствительности сенсоров срабатывания затемнения.
 - Максимальная настройка «7» может потребоваться для сварки на небольших токах, чтобы светофильтр срабатывал вовремя при начале сварки.
 - Минимальная настройка «0» может потребоваться при ярком освещении в месте проведения сварочных работ, чтобы светофильтр не реагировал на другие источники, не относящихся к сварочной дуге.
13. **Индикация включения автоматического режима чувствительности «SENS»**
14. **Индикация значения задержки открытия светофильтра**
Задержка открытия устанавливает время открытия светофильтра после окончания сварки. Чтобы не травмировать глаза от яркости сварочной ванны.
15. **Индикация включения автоматического режима задержки открытия «DELAY»**
16. **Индикация включения режима плавного режима открытия светофильтра**
17. **Индикация светодиода красного цвета**
Горит постоянно – сели элементы питания, требуется заменить.
Моргает – включен режим шлифовка «GRIND».

НАЗВАНИЕ	КОРУНД МЕГА ЧЁРНАЯ	КОРУНД МЕГА КРАСНАЯ	КОРУНД МЕГА СИНЯЯ
Центральный элемент			
Степень затемнения в открытом состоянии	DIN 3		
Степень затемнения в рабочем состоянии	DIN 4-8/8-12	DIN 4-8/8-14	DIN 4-8/8-13
Размер смотровой области	114×84мм	115×85мм	100×93мм
Боковые элементы			
Степень затемнения в открытом состоянии	DIN 3		
Степень затемнения в рабочем состоянии	DIN 11		
Размер смотровой области	2 шт. - 80×35×60мм		
Светофильтр			
Скорость срабатывания (при 20 °С).	< 1/10000 сек.		
Регулировка чувствительности	плавная		
Регулировка задержки открытия	плавная 0,15-1 сек.		
Регулировка чувствительности	плавная		
Кол-во сенсоров	4 шт.		
Минимальная работа при t °С	до -5		
Оптический класс	1/1/1/1		
Чувствительность ТГ	>2А		
Режим шлифовка (Grind)	есть		
Режим резка (Cut)	нет		
Питание	сменные элементы 2ХСR2450 + Солнечные элементы		
Защита УФ/ИК	DIN 16		

НАСТРОЙКИ И ОБСЛУЖИВАНИЕ СВЕТОФИЛЬТРА

Регулировка задержки открытия.

Регулировка задержки открытия светофильтра служит для замедления времени просветления по окончании процесса сварки. Это особенно удобно для защиты глаз от высокой яркости горячего металла/шлака после сварки на больших токах. Рекомендуется устанавливать максимальный уровень задержки при обычных условиях сварки. В случае сварки «точками» / «прихватками» ставьте уровень задержки минимальным.

Регулировка чувствительности.

Регулировка чувствительности позволяет настраивать наиболее комфортное срабатывание светофильтра в зависимости от условий внешнего освещения.

Установите высокое значение чувствительности, если:

- Необходимо мгновенное срабатывание светофильтра после возникновения сварочной дуги (оптимально подходит для сварки на малых токах).

Установите низкое значение чувствительности, если:

- Необходимо предотвращение воздействия яркого солнечного света и/или других проводимых рядом сварочных работ.

Выключатель «GRIND» (шлифовка).

На внешней части щитка служит для мгновенного отключения затемнения АСФ.

ПРОВЕРКА И ТЕХОБСЛУЖИВАНИЕ

Всегда проверяйте состояние маски до начала сварки. Немедленно замените поврежденные детали новыми. Никогда не используйте дефектную и некачественную маску.

До работы с маской проверьте состояние и правильное положение защитного поликарбонатного стекла, фильтра и надежность креплений оголовья.

Проверьте, чтобы все защитные поликарбонатные стекла были достаточно чисты, не повреждены и правильно установлены. Немедленно замените их, если они повреждены, или брызги и царапины явно ухудшают видимость. Поврежденное сварочное стекло ухудшает защиту и должно быть немедленно заменено новым. Убедитесь также в том, что степень затемнения сварочного стекла подходит для вашей работы.

Проверьте, чтобы стекло было установлено так, чтобы оно закрывало все отверстие. Проверьте, чтобы короб и бандаж маски не были повреждены. Аккуратное применение и хранение маски увеличивают ее срок службы и обеспечивают вашу защиту!

Не кладите маску на горячее основание, как, например, на горячий сварной шов!

Очистка и дезинфекция:

- очищайте маску после каждого использования;
- используйте только сертифицированные очищающие и дезинфицирующие средства;
- не используйте моющие средства, содержащие ланолин или другие масла;
- не используйте растворители типа ацетона, спирта и т.д.;
- очищайте маску салфеткой, умеренно пропитанной теплой водой, содержащей универсальное моющее средство;

- дезинфицируйте маску по мере необходимости;
- для дезинфекции используйте гипохлорит натрия или другие дезинфицирующие растворы;
- для более тщательной очистки и дезинфекции, отсоединив светофильтр и поликарбонатные стекла от щитка, тщательно промойте маску в проточной воде. Максимальная температура воды: + 60 °С.

Сушка:

- оставьте сохнуть на воздухе.

Запрещается:

- применять красящие вещества, растворители, клеи или самоклеящиеся этикетки, непредусмотренные в конструкции производителя.

ДИАГНОСТИКА НЕИСПРАВНОСТЕЙ И ИХ УСТРАНЕНИЕ

ПРОБЛЕМА	ПРИЧИНА	РЕШЕНИЕ
Светофильтр не работает или мерцает	Датчики загрязнены или заблокированы	Очистите поверхность датчиков, обеспечив свободное попадание света от сварочной дуги
	Фотоэлемент (Солнечная батарея) не активен	Активируйте фотоэлемент, подвергнув его воздействию солнечного света на 20–30 мин
Боковые стороны фильтра светлее, чем центральная часть	Нормальная ситуация	Это естественная черта LCD. Данное явление не вредно для глаз. Однако для максимально комфортной работы постарайтесь сохранять угол обзора в 90°
Фильтр остается темным после прекращения дуги или когда дуга отсутствует	Датчики загрязнены	Проверьте сенсоры и в случае необходимости очистите их. Если место проведения сварки очень сильно освещено – приглушите освещение
Медленное затемнение	Слишком низкая рабочая температура	Не используйте при температуре ниже -5°C
Плохой обзор	Загрязнение внешнего/внутреннего стекла или линзы фильтра	Замените стекло
Маска плохо держится на голове	Неправильная регулировка крепления	Отрегулируйте крепление

! ВНИМАНИЕ!

Сварщик должен немедленно прекратить использование маски, если вышеуказанные проблемы не могут быть исправлены.

ТЕКУЩИЙ РЕМОНТ

При возникновении неисправностей, не указанных в настоящем руководстве, ремонт осуществляется только в авторизованном сервисном центре.

СРОК ЭКСПЛУАТАЦИИ

Срок эксплуатации зависит от следующих факторов: температурного режима, взаимодействия с химическими веществами, воздействия прямых солнечных лучей, правильного использования и хранения.

При соблюдении всех требуемых условий срок эксплуатации составляет 5 лет с даты изготовления.

ХРАНЕНИЕ И УТИЛИЗАЦИЯ

- Храните в сухом непыльном месте, при температуре от -5 до +55 °С при относительной влажности не более 80%;
- Избегайте попадания прямых солнечных лучей и воздействия направленного тепла;
- Утилизация отслуживших свой срок деталей должна производиться в соответствии с местными нормативами по охране труда, технике безопасности и защите окружающей среды.

ГАРАНТИЙНЫЕ ОБЯЗАТЕЛЬСТВА

Гарантийные обязательства обеспечиваются гарантийным талоном, выданным продавцом.

Транспортные расходы не входят в объем гарантийного обслуживания.

Адреса гарантийных сервисных центров Вы можете посмотреть на сайте: foxweld.ru
Телефон горячей линии сервисной поддержки: +7 (968) 583-55-00

E-mail сервисной поддержки: help@foxweld.ru

Изготовлено по заказу FoxWeld в КНР

